



เมืองพิทยาล
สาขาเกาะลัน

โครงการ

ปรับปรุงลานคอนกรีตหน้าสำนักงาน
หาดตาแหวน เกาะลัน เมืองพิทยาล
ตำบลนาเกลือ อำเภอบางละมุง
จังหวัดชลบุรี

แบบเลขที่

7/2568

เหนือ

4

สถานที่ก่อสร้างโครงการ



แผนที่โดยสังเขป
มาตราส่วน NOT



เมืองพญา
สาขาเกาะล้าน

โครงการ
ปรับปรุงลานคอนกรีตหน้าสำนักงาน
หาดตาแหวน เกาะล้าน เมืองพญา
ตำบลนาเกลือ อำเภอบางละมุง
จังหวัดชลบุรี

สถานที่ก่อสร้าง
หน้าสำนักงานหาดตาแหวน เกาะล้าน
ต.นาเกลือ อ.บางละมุง จ.ชลบุรี

สำรวจ / เขียนแบบ
dent
(นายเอกชัย แด่ประโคน)
ผู้ช่วยนายช่างโยธา

สำรวจ / เขียนแบบ
(นายจิระวัฒน์ แฉงอูณ)
นายช่างไฟฟ้าปฏิบัติงาน

สำรวจ / เขียนแบบ
(นายเชษฐวิทย์ ตามบะ)
นายช่างไฟฟ้าปฏิบัติงาน

สำรวจ / เขียนแบบ
(นายวินัย เหล็กราช)
นายช่างโยธาชำนาญงาน

ตรวจ
(นายอิทธิพล เจริญศุภต์ สิงขรณ์แก้ว)
หัวหน้าฝ่ายกายโยธา

ตรวจ
(นายวีรพัฒน์ กุดแดง)
รองปลัดเมืองพญา
ปฏิบัติราชการแทนปลัดเมืองพญา

อนุมัติ
(นายประวิทย์ ทองใหญ่)
รองนายกเมืองพญา
ปฏิบัติราชการแทนนายกเมืองพญา
แบบแสดง

วันที่
12/8/68

แผ่นที่
1

แบบเลขที่
7/2568

รวม
10

หมายเหตุ



เมืองพัตยา
สาขาเกาะล้าน

โครงการ
ปรับปรุงลานคอนกรีตหน้าสำนักงาน
หาดตาแหวน เกาะล้าน เมืองพัตยา
ตำบลนาเกลือ อำเภอบางละมุง
จังหวัดชลบุรี

สถานที่ก่อสร้าง
หน้าสำนักงานหาดตาแหวน เกาะล้าน
ตำบลนาเกลือ อ.บางละมุง จ.ชลบุรี

สำรวจ / เขียนแบบ
[Signature]
(นายเอกชัย แด่ประโคน)
ผู้ช่วยนายช่างโยธา

สำรวจ / เขียนแบบ
[Signature]
(นายจิระวัฒน์ แสงอรุณ)
นายช่างไฟฟ้าปฏิบัติงาน

สำรวจ / เขียนแบบ
[Signature]
(นายไชยวิทย์ ฉายเนาะ)
นายช่างไฟฟ้าปฏิบัติงาน

สำรวจ / เขียนแบบ
[Signature]
(นายวินัย เหล็กจาย)
นายช่างโยธาชำนาญงาน

ตรวจ
[Signature]
(นายสิทธิพล เนอียคุปต์ สิงขรแก้ว)
หัวหน้าฝ่ายโยธา

ตรวจ
[Signature]
(นายวิรัตน์ กุลแดง)
รองปลัดเมืองพัตยา
ปฏิบัติราชการแทนปลัดเมืองพัตยา

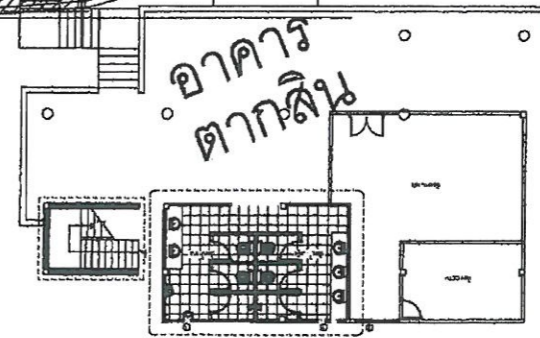
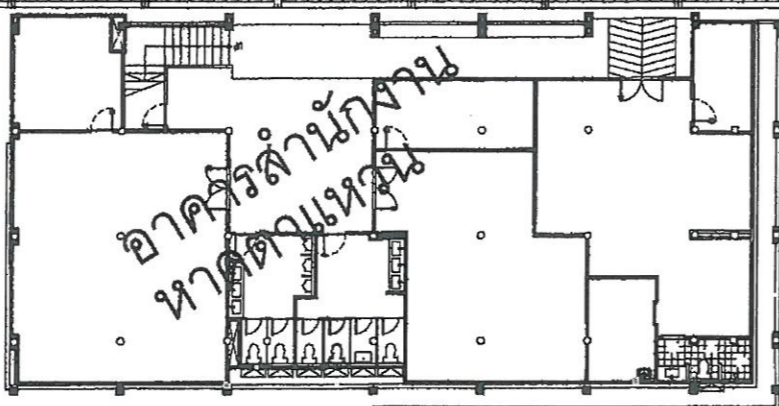
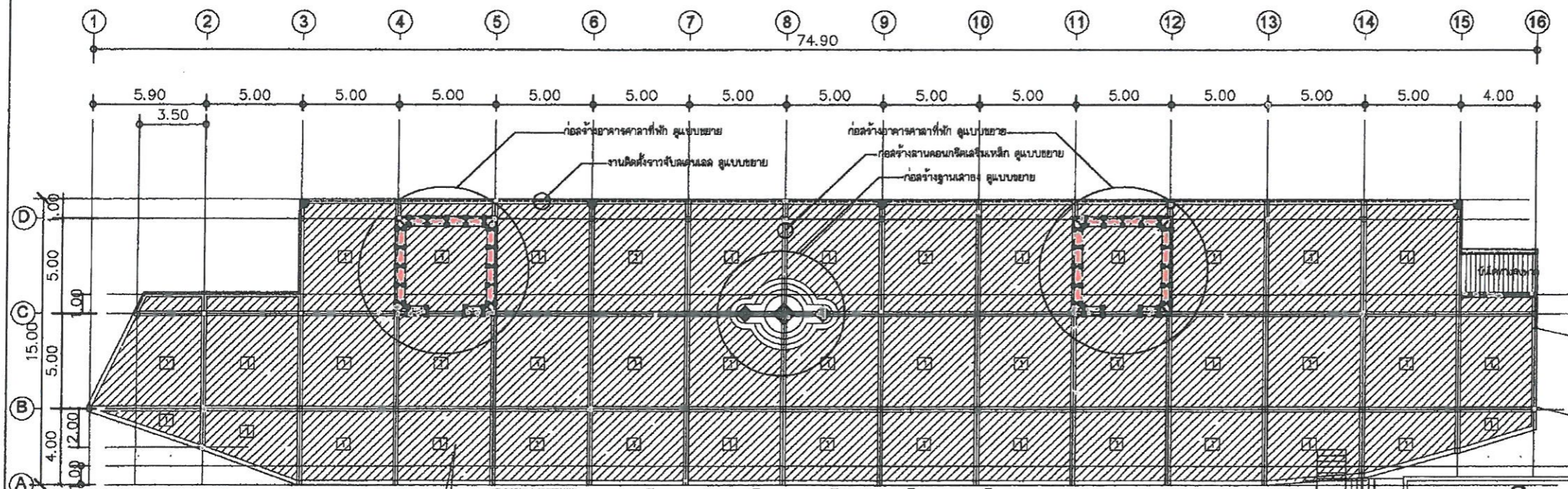
อนุมัติ
[Signature]
(นายมนตรี พงษ์ใหญ่)
รองนายกเมืองพัตยา
ปฏิบัติราชการแทนนายกเมืองพัตยา

แบบแสดง

วันที่ 12/8/68
แผ่นที่ 2

แบบเลขที่ 7/2568
รวม 10

หมายเหตุ



รายการวัสดุ	
รายการพื้น	
1	กระเบื้องคอนกรีต รุ่น UV1 ขนาด 40x40x3.50 ซม.
*** หมายเหตุ รูปแบบลายสีในกระเบื้อง ดูจากกำหนดภายหลัง	

หมายเหตุ
- การก่อสร้างผู้รับจ้างต้องใช้วัสดุประเภทวัสดุหรือครุภัณฑ์ที่จะใช้ในงานก่อสร้างเป็นวัสดุที่ผลิตภายในประเทศ โดยต้องไม่น้อยกว่าร้อยละ 60 ของมูลค่าวัสดุที่จะใช้ในงานก่อสร้างทั้งหมดตามสัญญา
- หากผู้รับจ้างไม่สามารถใช้วัสดุที่ผลิตภายในประเทศ หรือจะใช้หรือใช้วัสดุที่ผลิตภายในประเทศไม่ครบร้อยละ 60 ให้ผู้รับจ้างเสนอคณะกรรมการรับพัสดุ พิจารณานุมัติเห็นชอบก่อน
- ผู้รับจ้างต้องใช้เหล็กที่ผลิตภายในประเทศไม่น้อยกว่าร้อยละ 90 ของปริมาณเหล็กที่ต้องใช้ทั้งหมดตามสัญญา

● เสาไฟเหล็กเคลือบชุบสังกะสี (Hot-Dip Galvanized) ขนาด 5"x5" สูง 2.00 เมตร พร้อม โคม LED 150 w
*** ตำแหน่งเสาไฟขยับเปลี่ยนได้ตามความเหมาะสม

แปลนพื้น
มาตราส่วน 1:250



เมืองพัยยา
สาขาเกาะล้าน

โครงการ
ปรับปรุงลานคอนกรีตหน้าสำนักงาน
หาดตาแหวน เกาะล้าน เมืองพัยยา
ตำบลนาเกลือ อำเภอบางละมุง
จังหวัดชลบุรี

สถานที่ก่อสร้าง
หน้าสำนักงานหาดตาแหวน เกาะล้าน
ตำบลนาเกลือ อำเภอบางละมุง จ.ชลบุรี

สำรวจ / เขียนแบบ
[Signature]
(นายเอกสิทธิ์ แต่ปรดิโคน)
ผู้ช่วยนายช่างโยธา

สำรวจ / เขียนแบบ
[Signature]
(นายจิระวัฒน์ แดงอรุณ)
นายช่างไฟฟ้าปฏิบัติงาน

สำรวจ / เขียนแบบ
[Signature]
(นายไชยวิทย์ ฉายาณะ)
นายช่างไฟฟ้าปฏิบัติงาน

สำรวจ / เขียนแบบ
[Signature]
(นายวิชัย เหล็กกล้า)
นายช่างโยธาทันงาน

ตรวจ
[Signature]
(นายสิทธิพร เนียมสุปต์ สิงขแก้ว)
หัวหน้าฝ่ายโยธา

ตรวจ
[Signature]
(นายวิจิตร กุดแดง)
รองปลัดเมืองพัยยา
ปฏิบัติการงานแผนผังเมืองพัยยา

อนุมัติ
[Signature]
(นายมานิต ทองใหญ่)
รองนายกเมืองพัยยา
ปฏิบัติการงานแผนผังเมืองพัยยา

แบบแสดง

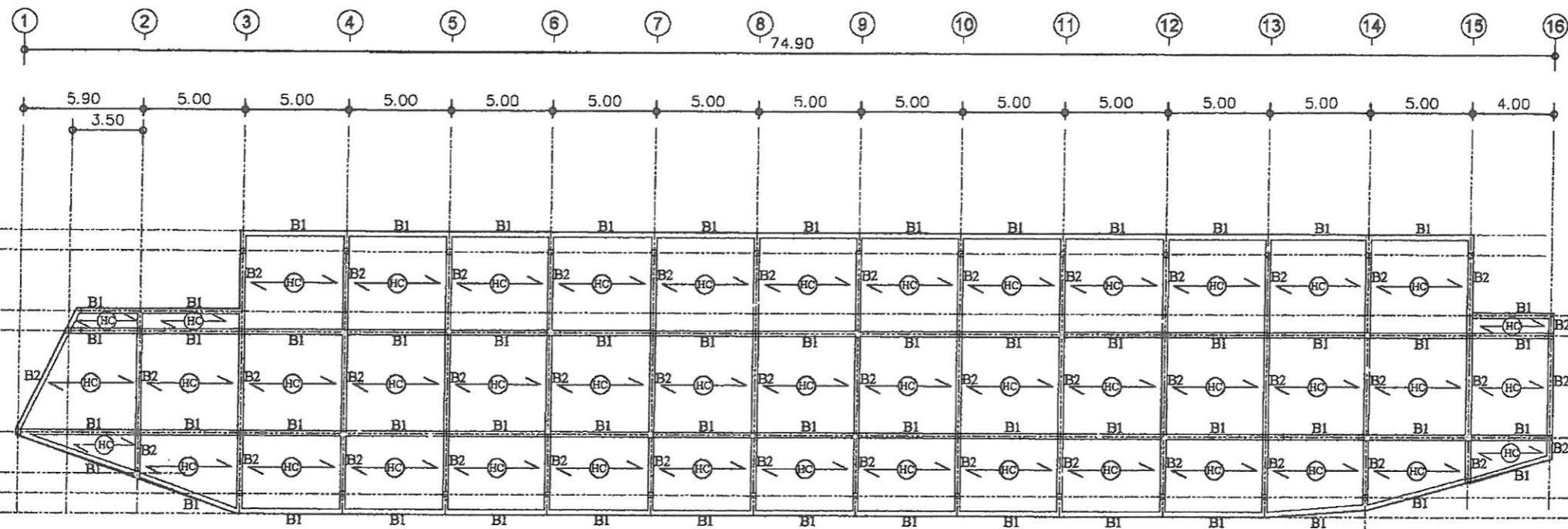
วันที่
11/8/68

แผ่นที่
3

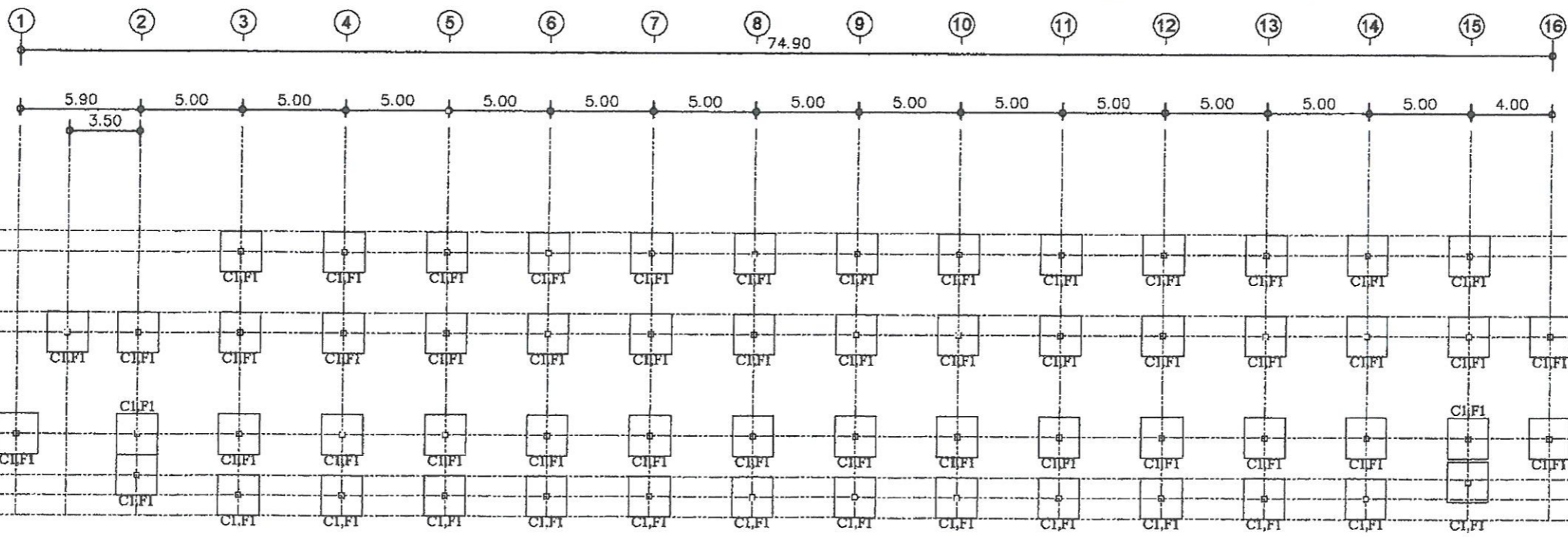
แบบเลขที่
7/2568

รวม
10

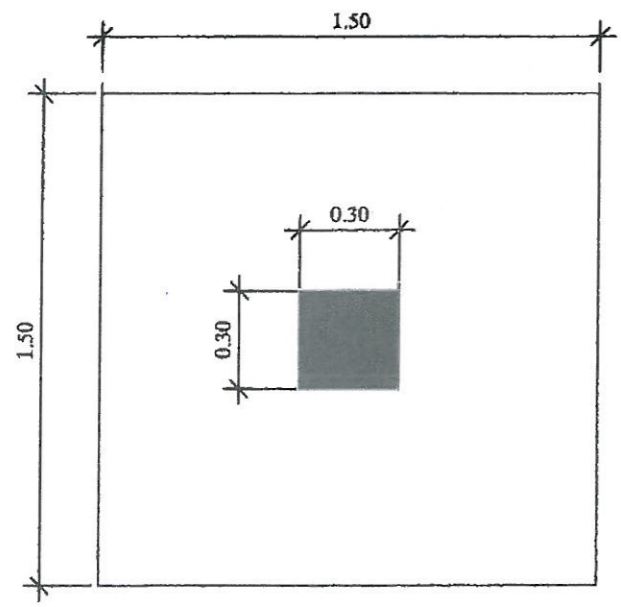
หมายเหตุ



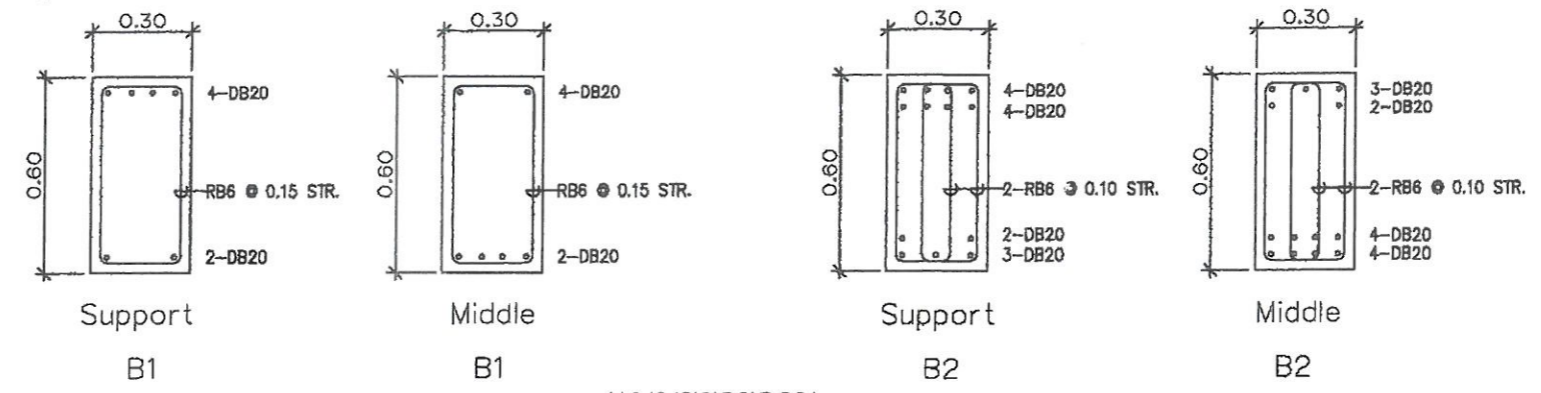
งานติดตั้ง ระบบ Pure Polyurea
 - งานฉาบเตรียมผิว ทำความสะอาด
 - งานฉาบปิดรูท่อน ตามัด Cement mortar (Sika Repack Mortar)
 - งานฉาบยาของพื้น Epoxy primer (Sikar Primer EF-D, Vpocoat 105WB, Lackwell EP801)
 - งานทาสีฉาบ Pure Polyurea ด้วยเครื่อง Heated Plural Reactor
 ที่ความหนาเฉลี่ย DFT ไม่ต่ำกว่า 1.5 มิลลิเมตร (Sikar-890IMP, Sika-870BT, VIP-QuickSpray)
 ***หมายเหตุ เจopard์โครงสร้างคอนกรีตฐานราก, เสา, คาน



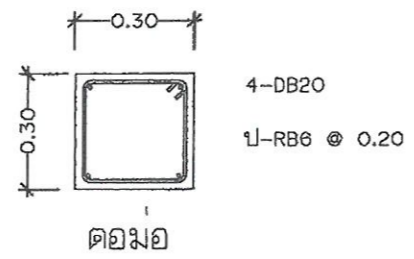
แปลนโครงสร้าง ฐานราก เสา คาน พื้น
 มาตราส่วน 1:250



PLAN F 1

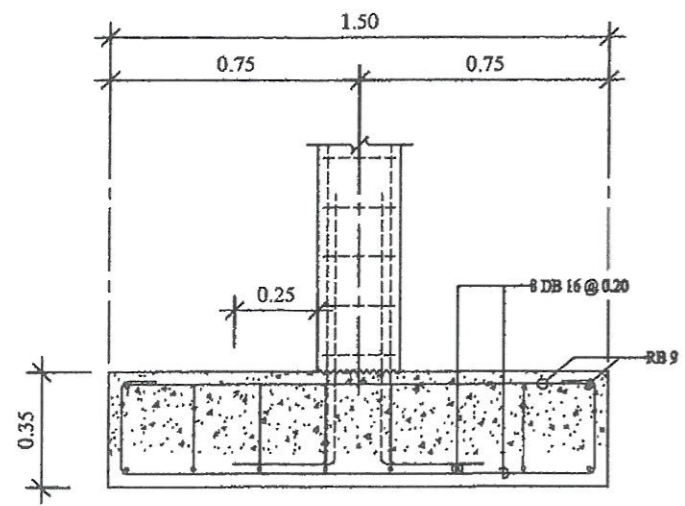
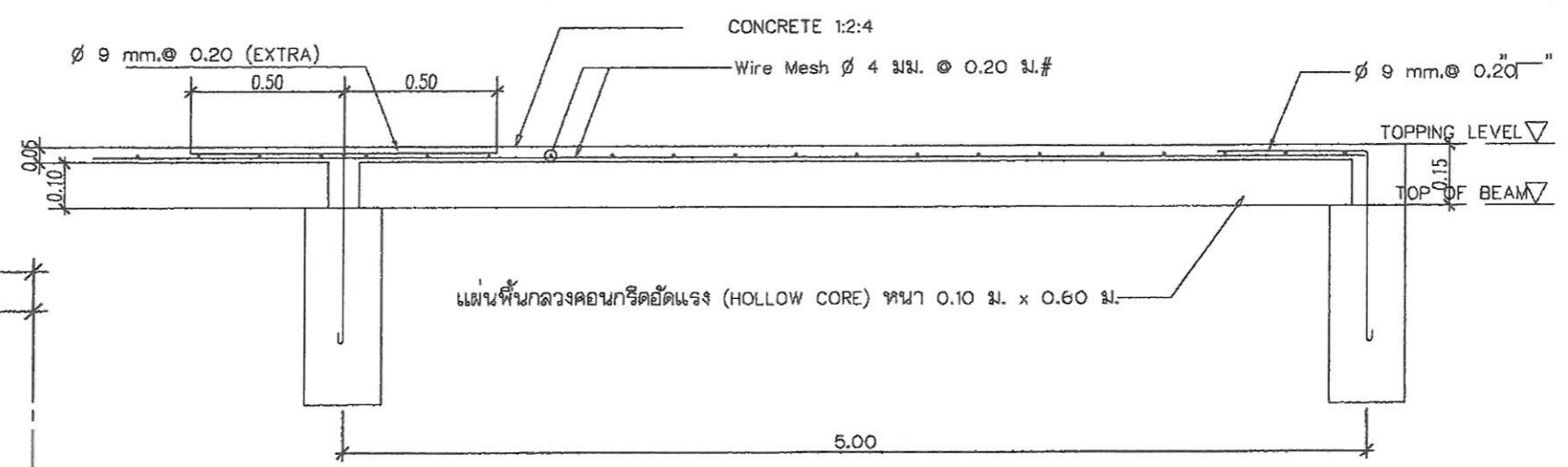


แบบขยายคาน
มาตราส่วน 1:20

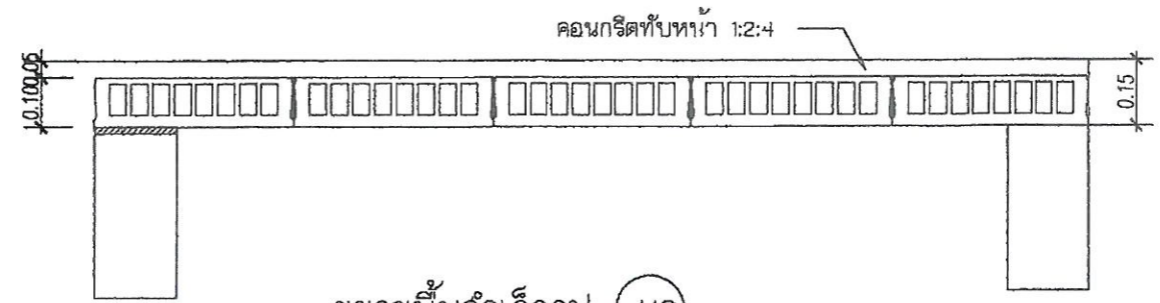


แบบขยายเสา
มาตราส่วน 1:20

แบบขยายโครงสร้างลาน ค.ล.ล.



F 1
SCALE 1:25



ขยายพื้นสำเร็จรูป HC
SCALE 1:20



เมืองพัทยา
สาขาเกาะล้าน

โครงการ
ปรับปรุงลานคอนกรีตหน้าสำนักงาน
หาดตาแหวน เกาะล้าน เมืองพัทยา
ตำบลนาเกลือ อำเภอบางละมุง
จังหวัดชลบุรี

สถานที่ก่อสร้าง
หน้าสำนักงานหาดตาแหวน เกาะล้าน
ต.นาเกลือ อ.บางละมุง จ.ชลบุรี

สำรวจ / เขียนแบบ
[Signature]
(นายเอกชัย นตปจโรจน์)
ผู้ช่วยนายช่างโยธา

สำรวจ / เขียนแบบ
[Signature]
(นายปิยะวัฒน์ แลงอณู)
นายช่างไฟฟ้าปฏิบัติงาน

สำรวจ / เขียนแบบ
[Signature]
(นายไชยวิทย์ ลายบงะ)
นายช่างไฟฟ้าปฏิบัติงาน

สำรวจ / เขียนแบบ
[Signature]
(นายวิชัย เหล็กกล้า)
นายช่างโยธาศาสนาถาวร

ตรวจ
[Signature]
(นายอิทธิพล เนติยศบุตร สิงขรแก้ว)
หัวหน้าช่างโยธา

ตรวจ
[Signature]
(นายวิจิตรวัฒน์ กุศลแดง)
รองปลัดเมืองพัทยา
ปฏิบัติการช่างควบคุมเมืองพัทยา

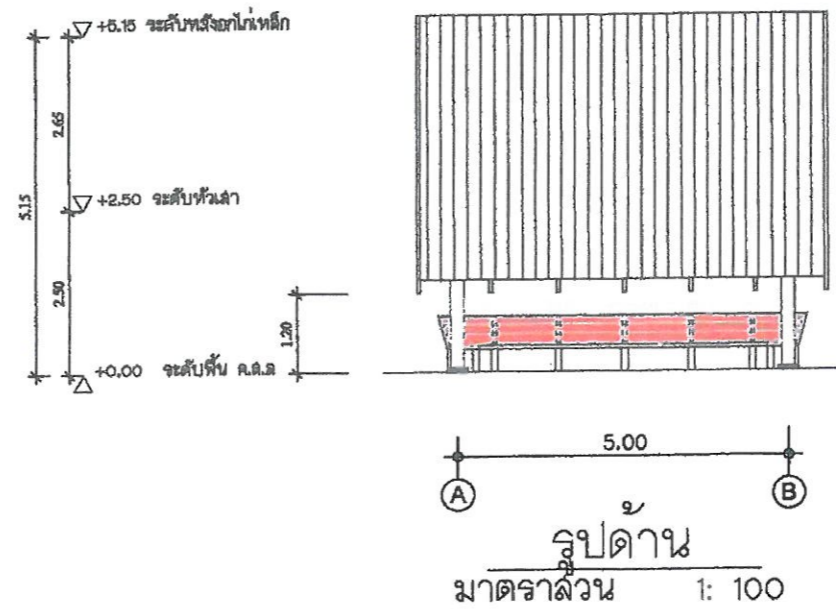
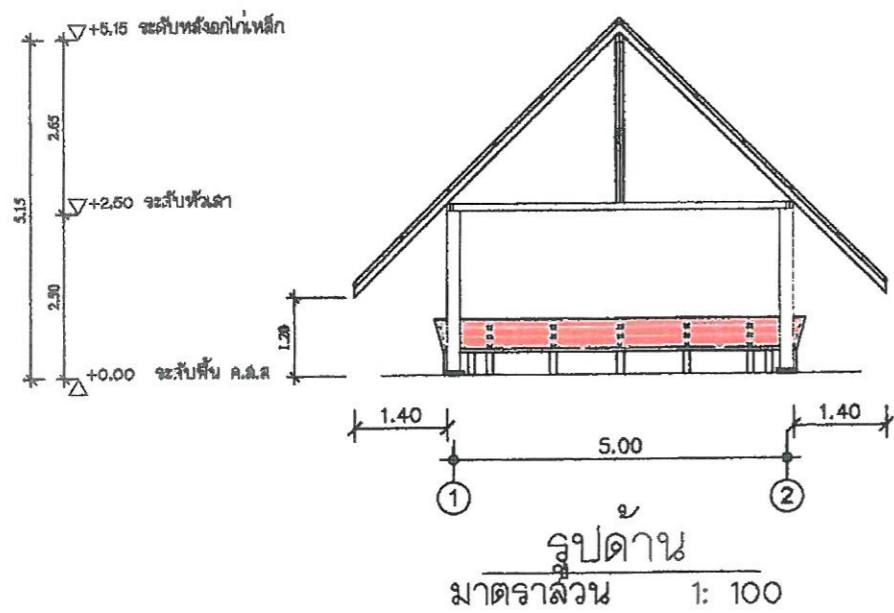
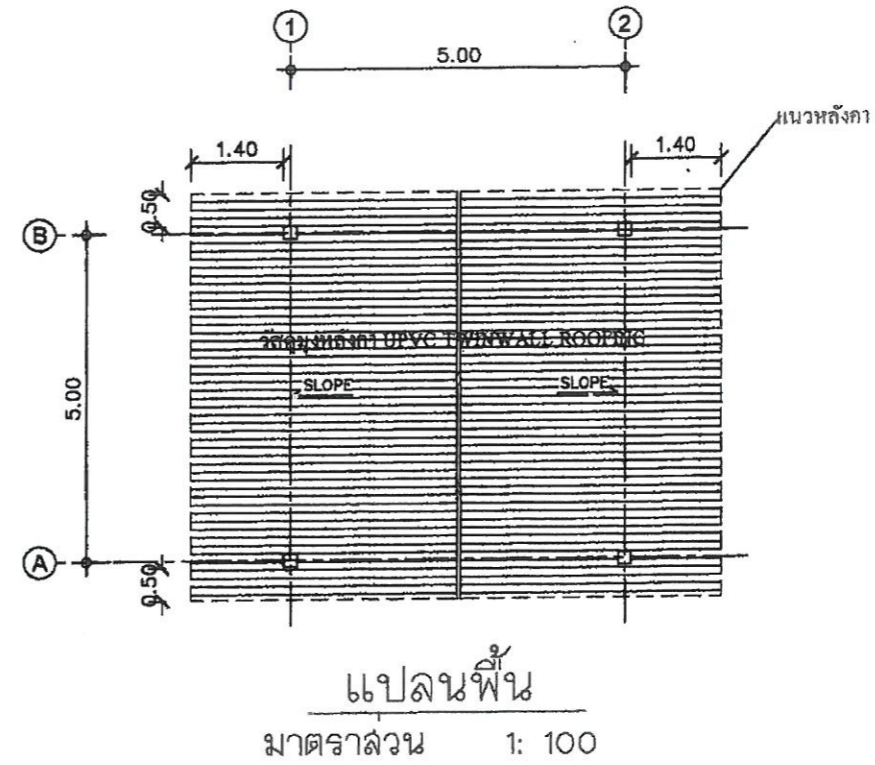
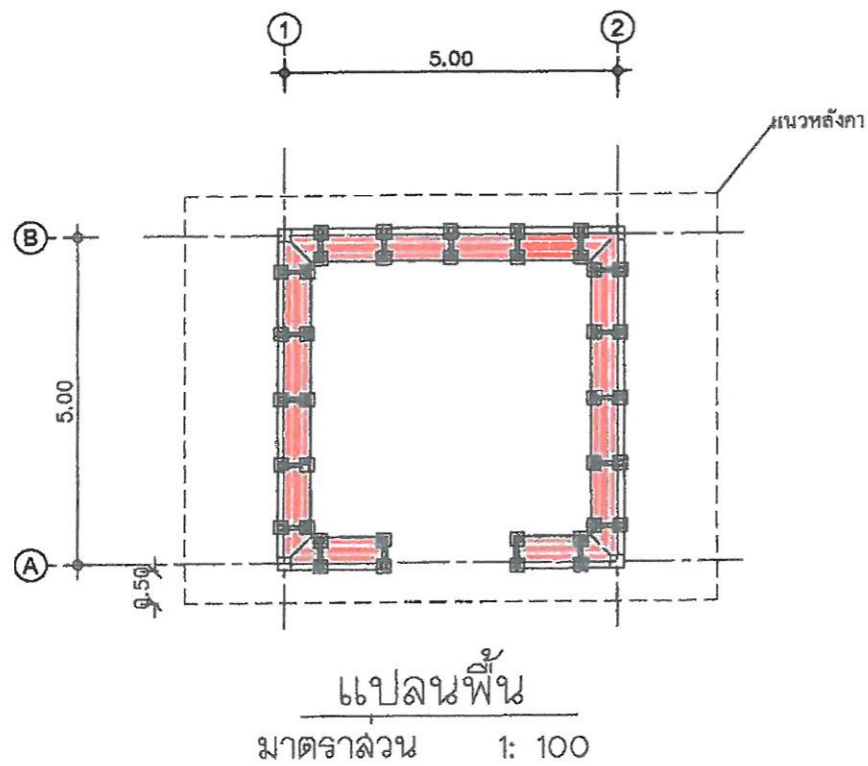
อนุมัติ
[Signature]
(นายมนตรี หนองใหญ่)
รองนายกเมืองพัทยา
ปฏิบัติการช่างเทคนิคเมืองพัทยา

แบบแสดง

วันที่ 15/8/68 แผ่นที่ 4

แบบเลขที่ 7/2568 รวม 10

หมายเหตุ



เมืองพัทยา
สาขาเกาะล้าน

โครงการ
ปรับปรุงลานคอนกรีตหน้าสำนักงาน
หาดตาแหวน เกาะล้าน เมืองพัทยา
ตำบลนาเกลือ อำเภอบางละมุง
จังหวัดชลบุรี

สถานที่ก่อสร้าง
หน้าสำนักงานหาดตาแหวน เกาะล้าน
ถนนนาเกลือ อ.บางละมุง จ.ชลบุรี

สำรวจ / เขียนแบบ
เจต
(นายเจตชัย เต๋ปรีชโคน)
ผู้ช่วยนายช่างโยธา

สำรวจ / เขียนแบบ
สม
(นายสุวิวัฒน์ แลงจุก)
นายช่างไฟฟ้าปฏิบัติงาน

สำรวจ / เขียนแบบ
ศก
(นายไชยวิทย์ สายสะอาด)
นายช่างไฟฟ้าปฏิบัติงาน

สำรวจ / เขียนแบบ
ชช
(นายวิชัย เหล็กจรัส)
นายช่างโยธาศูนย์งาน

ตรวจ
ชช
(นายอิทธิพล เนียมสุปต์ สิงขนกแก้ว)
หัวหน้าฝ่ายการโยธา

ตรวจ
ชช
(นายวิวัฒน์ กุดแดง)
รองปลัดเมืองพัทยา
ปฏิบัติการการแทนปลัดเมืองพัทยา

อนุมัติ
ชช
(นายมน โนช หนองใหญ่)
รองนายกเมืองพัทยา
ปฏิบัติการการแทนนายกเมืองพัทยา

แบบแสดง

วันที่ 15/8/68 แผ่นที่ 5

แบบเลขที่ 7/2568 รวม 10

หมายเหตุ



เมืองพัทยา
สาขาเกาะล้าน

โครงการ
ปรับปรุงสถานคอนกรีตหน้าสำนักงาน
หาดตาแหวน เกาะล้าน เมืองพัทยา
ตำบลนาเกลือ อำเภอบางละมุง
จังหวัดชลบุรี

สถานที่ก่อสร้าง
หน้าสำนักงานหาดตาแหวน เกาะล้าน
ต.นาเกลือ อ.บางละมุง จ.ชลบุรี

สำรวจ / เขียนแบบ
Jem P
(นายเอกชัย แด่ประโคน)
ผู้ช่วยนายช่างโยธา

สำรวจ / เขียนแบบ
[Signature]
(นายจิระวัฒน์ แดงอรุณ)
นายช่างไฟฟ้าปฏิบัติงาน

สำรวจ / เขียนแบบ
[Signature]
(นายไชยวิทย์ ลายเนาะ)
นายช่างไฟฟ้าปฏิบัติงาน

สำรวจ / เขียนแบบ
[Signature]
(นายวิชัย เทติกราช)
นายช่างโยธาชำนาญงาน

ตรวจ
[Signature]
(นายอิทธิพล เจริญศิลป์ ดิงชนแก้ว)
หัวหน้าฝ่ายโยธา

ตรวจ
[Signature]
(นายจิระวัฒน์ กุดแดง)
รองปลัดเมืองพัทยา
ปฏิบัติราชการแทนนายกเมืองพัทยา

อนุมัติ
[Signature]
(นายมนตรี นิช ทนองใหญ่)
รองนายกเมืองพัทยา
ปฏิบัติราชการแทนนายกเมืองพัทยา

แบบแสดง

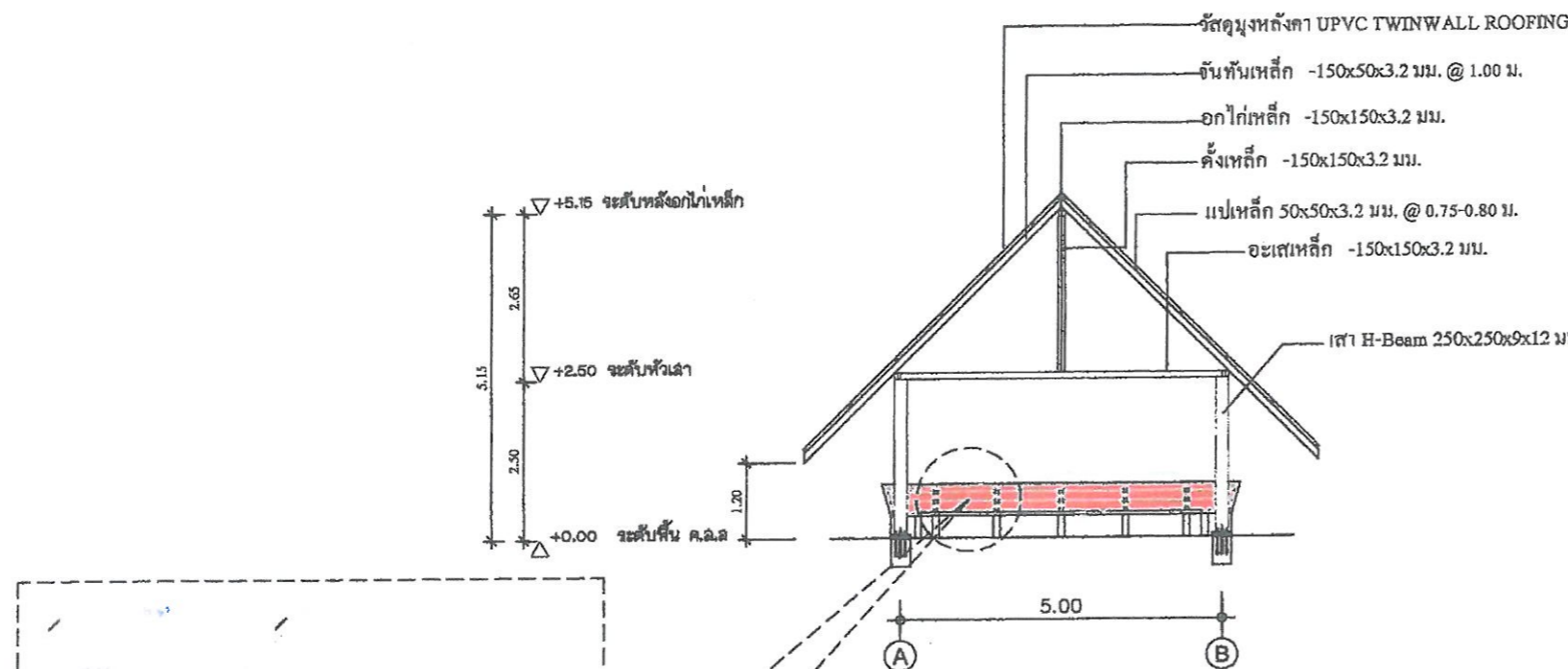
วันที่
15/8/68

แผ่นที่
6

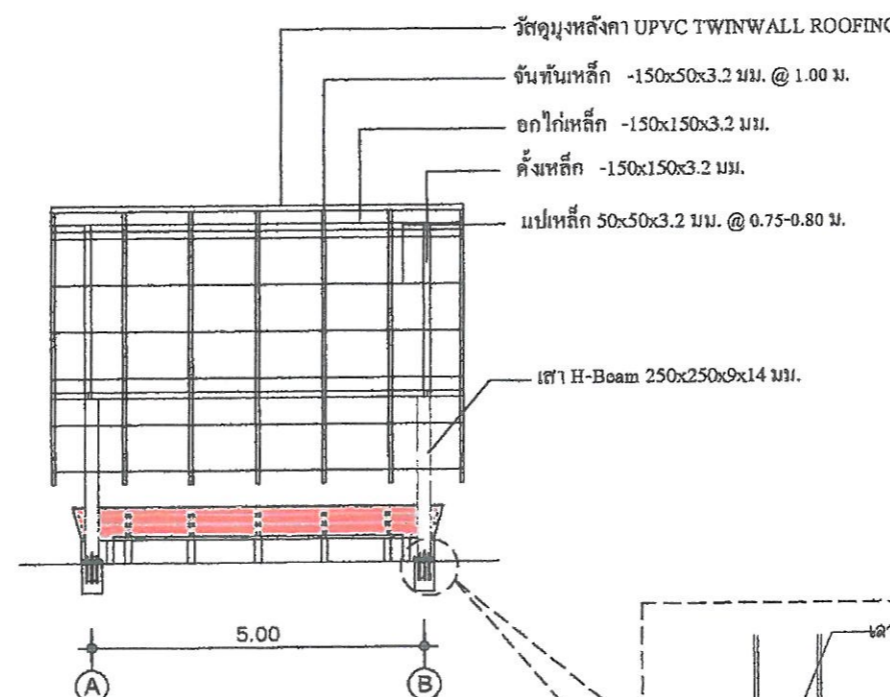
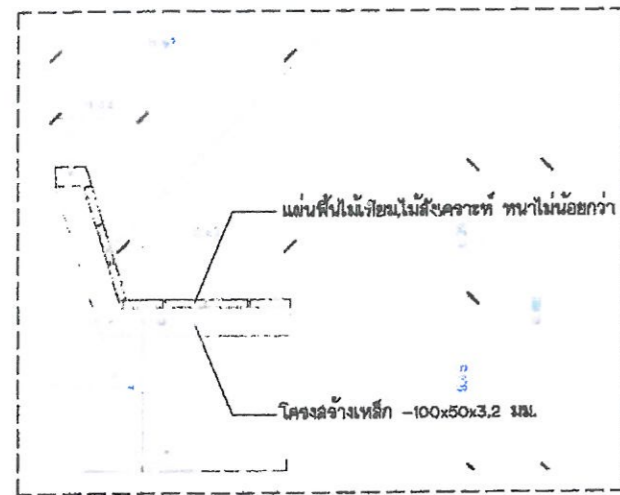
แบบเลขที่
7/2568

รวม
10

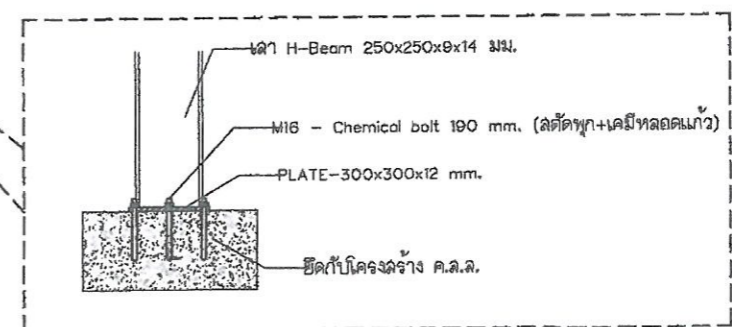
หมายเหตุ



รูปตัด A-A
มาตราส่วน 1: 100



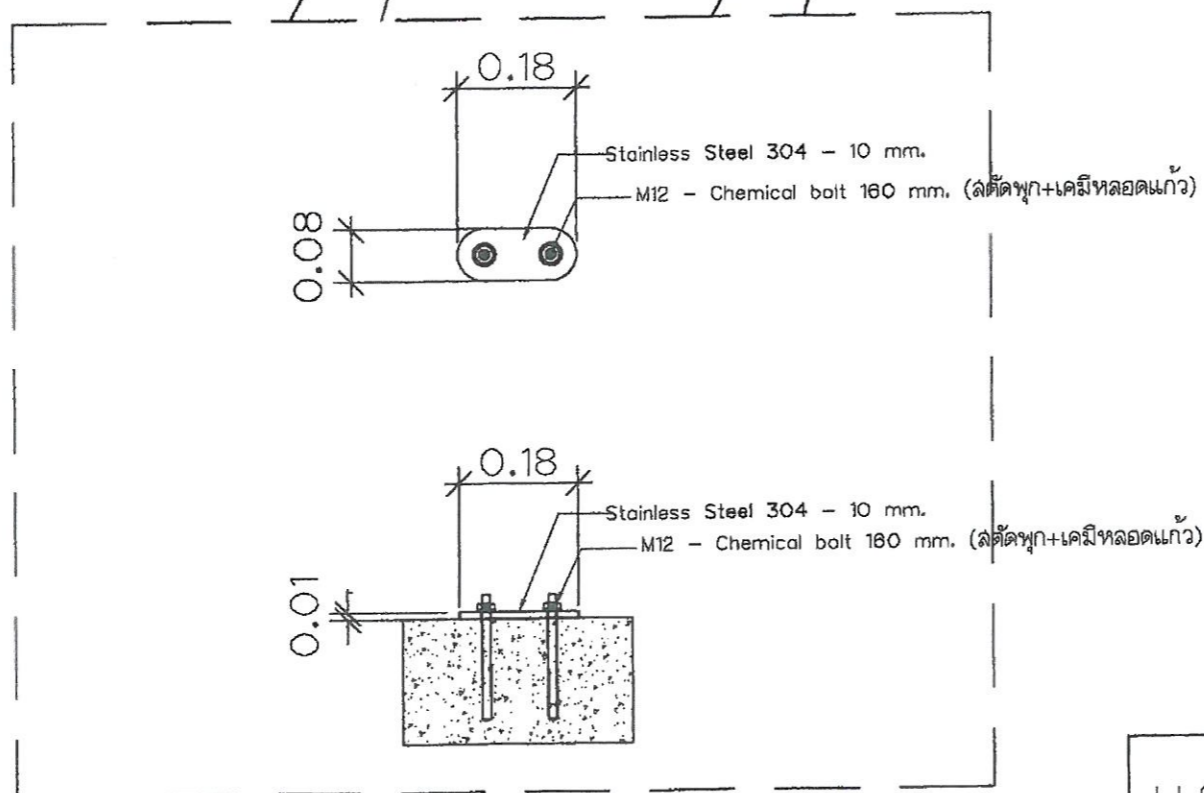
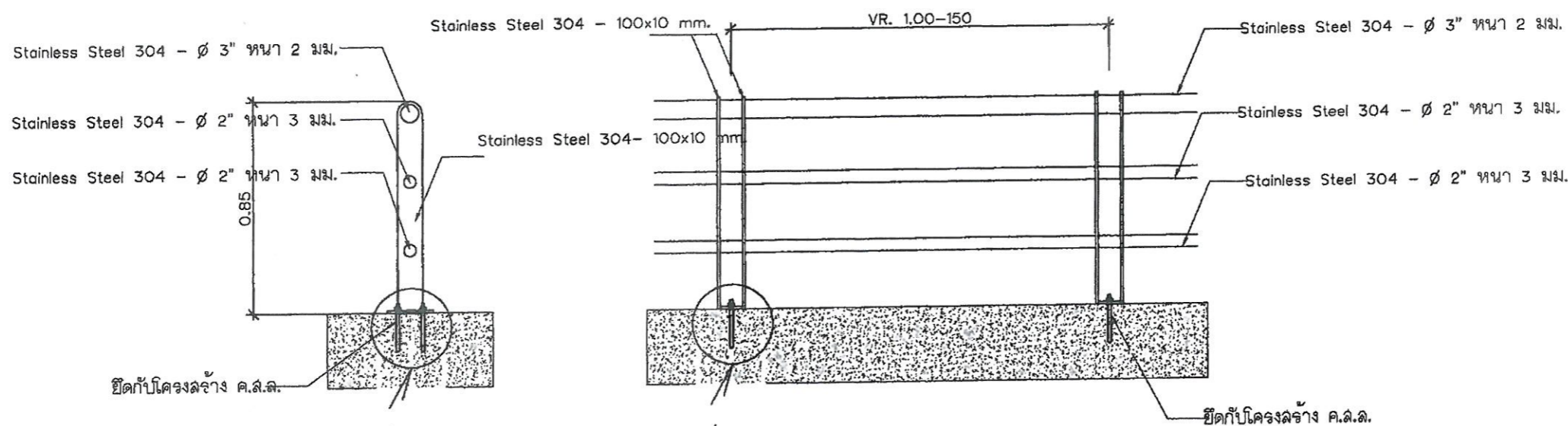
รูปตัด B-B
มาตราส่วน 1: 100



***หมายเหตุ จากโครงสร้างเหล็ก
งานทาสีน้ำมันเกรดสูงชนิด Polyurethane (ใช้สำหรับพื้นที่กลางแจ้ง)
- สีรองพื้นกันสนิม ชนิด Epoxy 1 ใ้ยว
- สีทับหน้า ชนิด Polyurethane 2 ใ้ยว



เมืองพัทยา
สาขาเกาะล้าน



แบบขยายราวจับสแตนเลส

โครงการ
ปรับปรุงงานคอนกรีตหน้าสำนักงาน
หาดตาแหวน เกาะล้าน เมืองพัทยา
ตำบลนาเกลือ อำเภอบางละมุง
จังหวัดชลบุรี

สถานที่ก่อสร้าง
หน้าสำนักงานหาดตาแหวน เกาะล้าน
ต.นาเกลือ อ.บางละมุง จ.ชลบุรี

สำรวจ / เขียนแบบ
[Signature]
(นายเอกชัย แดงประโคน)
ผู้ช่วยนายช่างโยธา

สำรวจ / เขียนแบบ
[Signature]
(นายจิระวัฒน์ แดงอรุณ)
นายช่างไฟฟ้าปฏิบัติงาน

สำรวจ / เขียนแบบ
[Signature]
(นายไชยวิทย์ ฉายนาระ)
นายช่างไฟฟ้าปฏิบัติงาน

สำรวจ / เขียนแบบ
[Signature]
(นายวินัย เหล็กกล้า)
นายช่างโยธาดำเนินงาน

ตรวจ
[Signature]
(นายสิทธิพล เนียมสุब्ตะ สิงขรแก้ว)
หัวหน้าฝ่ายช่างโยธา

ตรวจ
[Signature]
(นายวิจิตร ภูมิตถ)
รองปลัดเมืองพัทยา
ปฏิบัติการช่างเทคนิคเมืองพัทยา

อนุมัติ
[Signature]
(นายมนตรี หนองใหญ่)
รองนายกเมืองพัทยา
ปฏิบัติการช่างเทคนิคเมืองพัทยา
แบบแสดง

วันที่
14/8/68

แผ่นที่
7

แบบเลขที่
7/2568

รวม
10

หมายเหตุ



เมืองพิทย
สาขาเกะลัน

โครงการ
ปรับปรุงลานคอนกรีตหน้าสำนักงาน
หาดคแหวน เกะลัน เมืองพิทย
ตำบลนาเกลือ อ.บางละมุง จ.ชลบุรี
จังหวัดชลบุรี

สถานที่ก่อสร้าง
หน้าสำนักงานหาดคแหวน เกะลัน
ตำบลนาเกลือ อ.บางละมุง จ.ชลบุรี

สำรวจ / เขียนแบบ
[Signature]
(นายเอกชัย แต่ประโคน)
ผู้ช่วยนายช่างโยธา

สำรวจ / เขียนแบบ
[Signature]
(นายจิระวัฒน์ แลจอน)
นายช่างไฟฟ้าปฏิบัติงาน

สำรวจ / เขียนแบบ
[Signature]
(นายไชยวิทย์ ลายบะระ)
นายช่างไฟฟ้าปฏิบัติงาน

สำรวจ / เขียนแบบ
[Signature]
(นายวิมล เพลิงฉาย)
นายช่างโยธานาฏยงาน

ตรวจ
[Signature]
(นายอิทธิพล เนอชัยคุปต์ สิงขรณ์แก้ว)
หัวหน้าฝ่ายโยธา

ตรวจ
[Signature]
(นายวิรัตน์ กุลแดง)
รองปลัดเมืองพิทย
ปฏิบัติราชการแทนปลัดเมืองพิทย

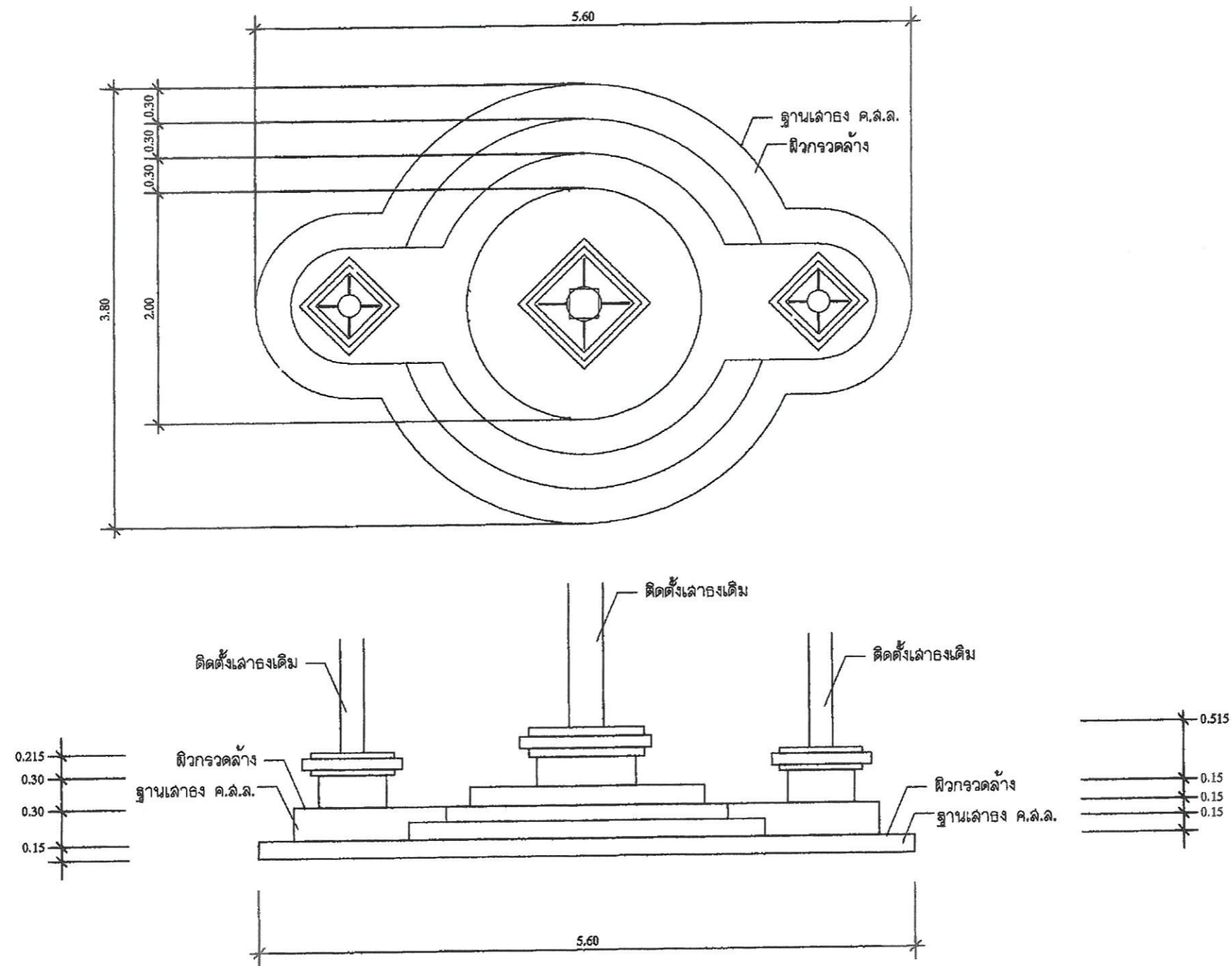
อนุมัติ
[Signature]
(นายมนัส พนองใหญ่)
รองนายกเมืองพิทย
ปฏิบัติราชการแทนนายกเมืองพิทย

แบบแสดง

วันที่ 15/8/68 แผ่นที่ 8

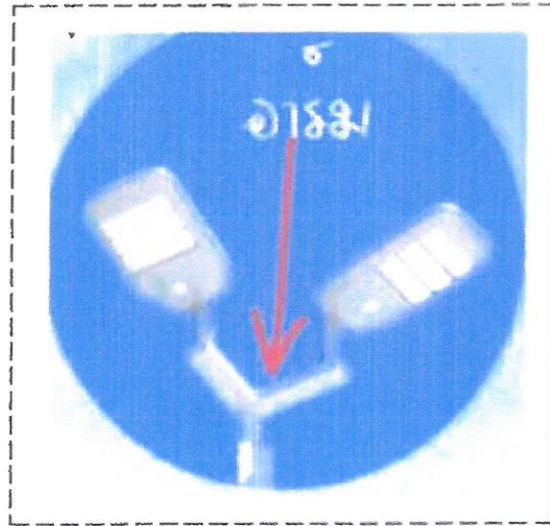
แบบเลขที่ 7/2568 รวม 10

หมายเหตุ

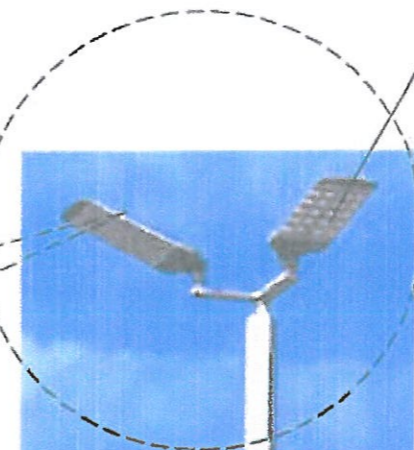


แบบขยายฐานเสาธง

อาร์มสำหรับติดตั้งโคมไฟแบบ 2 ทาง ๒๐ องศา

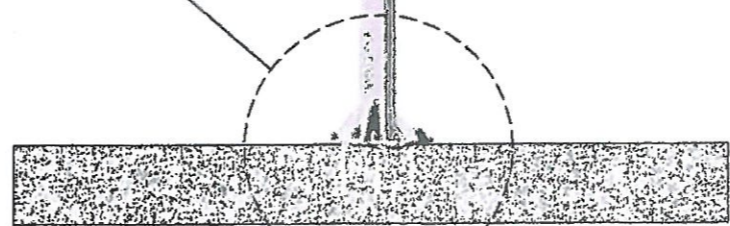


ชุดโคมไฟ LED 150 w และอุปกรณ์ครบชุด



เสาเหล็กที่เคลือบชุบกัลวาไนซ์ (Hot-Dip Galvanized)
ขนาด 5"x5" สูง 8.00 เมตร

ยึดกับโครงล้ง ค.ล.ด.



แบบเสาไฟ
มาตราส่วน NOT



เมืองพัทยา
สาขาเกาะล้าน

โครงการ
ปรับปรุงลานคอนกรีตหน้าสำนักงาน
หาดตาแหวน เกาะล้าน เมืองพัทยา
ตำบลนาเกลือ อำเภอบางละมุง
จังหวัดชลบุรี

สถานที่ก่อสร้าง
หน้าสำนักงานหาดตาแหวน เกาะล้าน
ตำบลนาเกลือ อำเภอบางละมุง จ.ชลบุรี

สำรวจ / เขียนแบบ
[Signature]
(นายเอกชัย แด่ประโคน)
ผู้ช่วยนายช่างโยธา

สำรวจ / เขียนแบบ
[Signature]
(นายจิระวัฒน์ แด่จตุล)
นายช่างไฟฟ้าปฏิบัติงาน

สำรวจ / เขียนแบบ
[Signature]
(นายไชยวิทย์ ฉายเบาะ)
นายช่างไฟฟ้าปฏิบัติงาน

สำรวจ / เขียนแบบ
[Signature]
(นายวินัย เหล็กทราย)
นายช่างโยธาทันตนาถงาน

ตรวจ
[Signature]
(นายอิทธิพล เจริญคุปต์ สิงขรณ์แก้ว)
หัวหน้าฝ่ายการโยธา

ตรวจ
[Signature]
(นายวิจิตร ภูมิตถ)
รองปลัดเมืองพัทยา
ปฏิบัติราชการแทนปลัดเมืองพัทยา

อนุมัติ
[Signature]
(นายมนเฑียร หนองใหญ่)
รองนายกเมืองพัทยา
ปฏิบัติราชการแทนนายกเมืองพัทยา

วันที่
14/8/68

แผ่นที่
9

แบบเลขที่
7/2568

รวม
10

หมายเหตุ

โครงการ
ปรับปรุงลานคอนกรีตหน้าสำนักงาน
หาดตาแหวน เกาะล้าน เมืองพัทยา
ตำบลนาเกลือ อำเภอบางละมุง
จังหวัดชลบุรี

สถานที่ก่อสร้าง
หน้าสำนักงานหาดตาแหวน เกาะล้าน
ถนนนาเกลือ อ.บางละมุง จ.ชลบุรี

สำรวจ / เขียนแบบ
[Signature]
(นายเอกชัย แล่ประโคน)
ผู้ช่วยนายช่างโยธา

สำรวจ / เขียนแบบ
[Signature]
(นายวิจิตรวัฒน์ แดงอรุณ)
นายช่างไฟฟ้าปฏิบัติงาน

สำรวจ / เขียนแบบ
[Signature]
(นายเชษฐวิทย์ สบายปะระ)
นายช่างไฟฟ้าปฏิบัติงาน

สำรวจ / เขียนแบบ
[Signature]
(นายวิบูลย์ นงนิกิตราช)
นายช่างโยธาชำนาญงาน

ตรวจ
[Signature]
(นายอิทธิพล เหนียวคุปต์ สิงขรแก้ว)
หัวหน้าฝ่ายการโยธา

ตรวจ
[Signature]
(นายวิจิตรวัฒน์ กุดแดง)
รองปลัดเมืองพัทยา
ปฏิบัติงานด้านหน้าเมืองพัทยา

อนุมัติ
[Signature]
(นายสมิทธิพงศ์ หนองใหญ่)
รองนายกเมืองพัทยา
ปฏิบัติงานด้านหน้าเมืองพัทยา

แบบแสดง

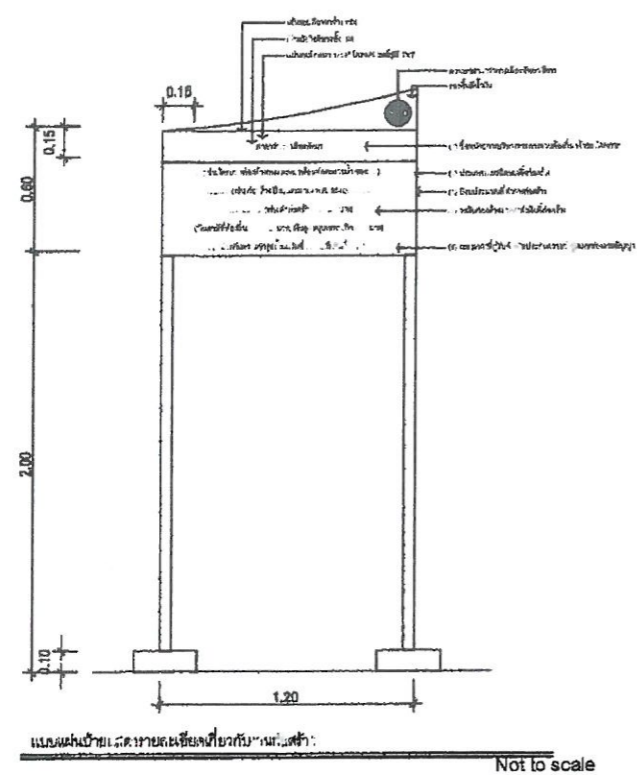
วันที่
18/8/68

แผ่นที่
10

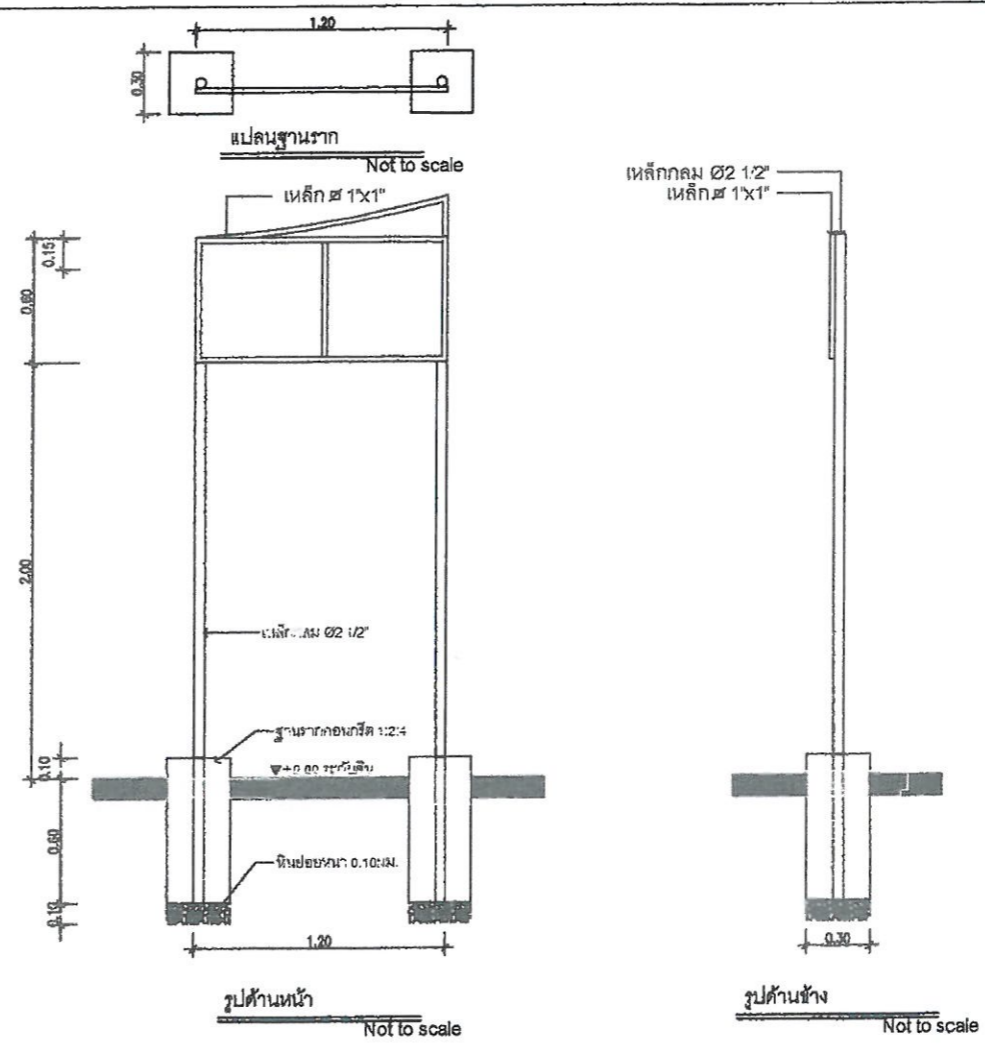
แบบเลขที่
7/2568

รวม
10

หมายเหตุ

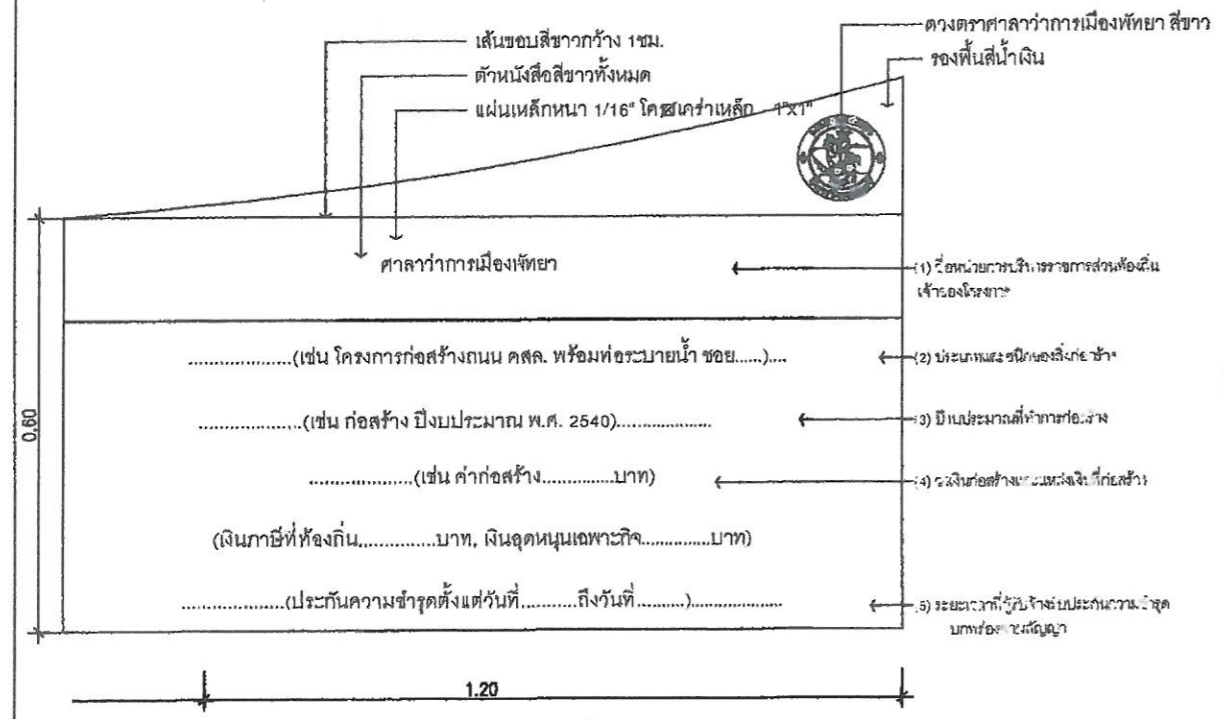


กรณีดำเนินการก่อสร้างแล้วเสร็จ
*ติดตั้งให้แล้วเสร็จภายในวันส่งมอบงาน งดสุดท้าย

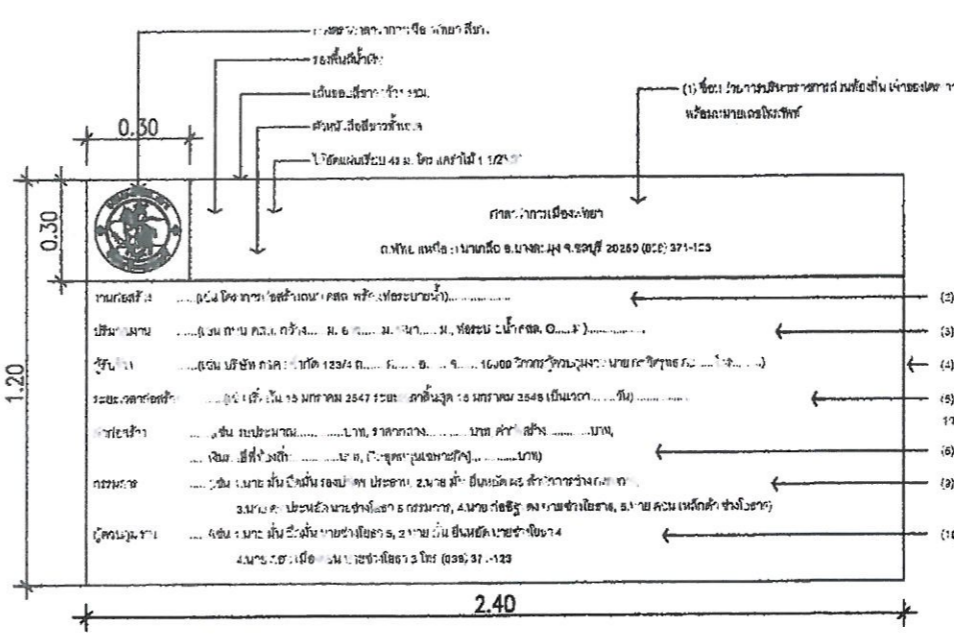


รูปด้านหน้า
Not to scale

รูปด้านข้าง
Not to scale



แบบแผ่นป้ายแสดงรายละเอียดเกี่ยวกับงานก่อสร้าง
กรณีดำเนินการก่อสร้างแล้วเสร็จ



แบบแผ่นป้ายแสดงรายละเอียดเกี่ยวกับงานก่อสร้าง
Not to scale

หมายเหตุ : สำหรับงานก่อสร้างที่เป็นการขังทาง คลองหรือลำน้ำ
ให้ติดตั้งที่จุดเริ่มต้น 1 ชุด ให้ติดตั้งที่จุดสิ้นสุด 1 ชุด

กรณีอยู่ในระหว่างดำเนินการก่อสร้าง